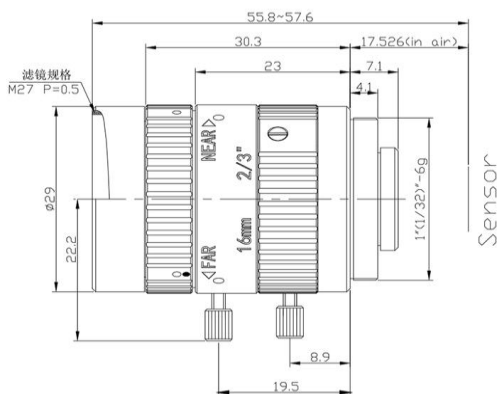


- ◆ 品牌：中联科创（ZLKC）
- ◆ 规格：2/3" C 型 f=16mm
- ◆ 宽带增透膜，提高透光性能
- ◆ 5 百万像素高精成像
- ◆ 高分辨率、大景深、无畸变
- ◆ 紧凑外形小，抗震性能好
- ◆ 适用工业检测，工业自动化等



产品规格书：

500 万像素 16mm 工业镜头 C Mount		物距	倍率	视野 2/3"(mm)	
型号 Model	FM1618MP5	mm	-	H	V
像机尺寸 Image Size	2/3-inch	1000	0.016X	550.0	412.5
焦距 Focal length	16mm	900	0.018X	495.0	371.3
光圈范围 F No.	F1.8-16	850	0.019X	467.5	350.6
最短物距 M.O.D(m)	0.1-Inf.	800	0.020X	440.0	330.0
控制方式 Operation	Iris	Manual 手动调整	750	0.021X	309.4
	Focus	Manual 手动调整	700	0.023X	288.8
视场角 Angle of View (D×H×V)	2/3"	37.9°×30.8°×23.3°	650	0.025X	268.1
	1/1.8"	31.0°×25.0°×18.8°	600	0.027X	247.5
	1/2"	28.1°×22.6°×17.1°	550	0.029X	226.9
	1/2.9"	21.9°×19.2°×10.7°	500	0.032X	206.3
畸变 TV Distortion	-0.2%	450	0.036X	247.5	185.6
光学后焦 BFL	10.33mm	400	0.040X	220.0	165.0
法兰距 Flange FL	17.526mm	350	0.046X	192.5	144.4
接口 Mount	C-Mount	300	0.053X	165.0	123.8
近摄视野 2/3"FOV	165.0mm×123.8mm(WD=300mm)	280	0.057X	154.0	115.5
外形尺寸 Dimension	Φ29×45.4mm	250	0.064X	137.5	103.1
重量 Weight	75.0g	220	0.073X	121.0	90.8
分辨率 Resolution	5.0MP	200	0.080X	110.0	82.5
滤镜尺寸 Filter	M27 P=0.5mm	180	0.089X	99.0	74.3
工作温度 Working Temperature	-20°C ~ +60°C	150	0.107X	82.5	61.9